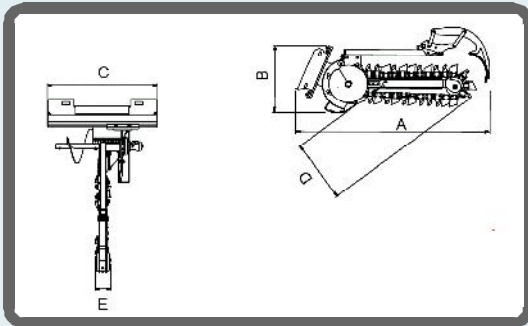




HYDRIVE XD



BIGFOOT XD



Las zanjadoras Bigfoot y Hydrive son ideales para maquinaria hasta 3.5 toneladas. Con un sistema de accionamiento planetario compacto pero poderoso, este accesorio de zanjeo es el líder de la industria. Un patín ajustable permite una profundidad de zanja constante con un sólo espiral para la retirada eficiente de material. El marco puede colocarse a un lado manualmente para cavar cerca de estructuras permanentes como edificios y árboles.

Las Bigfoot poseen un espiral lateral de evacuación y un patín en el otro lado. En cambio las Hydrive tienen dos espirales para la retirada del material a ambos lados de la máquina. Las Hydrive son zanjadoras para trabajos pesados. La ubicación del sistema de dirección permite un mejor aprovechamiento de la potencia del motor.

MODELO	LONG. CADENA (mm)	LONG. (A) (mm)	ALT.(B) (mm)	ANCH. (C) (mm)	PESO (kg)	MAX. PROF. CORTE (D) (mm)	ANCH. CORTE (E) (mm)	CAUDAL (L/Min)	MAX. PRES. (Bar)
BIGFOOT 26	750	1.770	668	1.212	167	750	100/150/200	30-60	240
BIGFOOT 32	900	1.920	668	1.212	167	900	100/150/200	40-75	240
BIGFOOT XD30	900	2.225	777	1.212	238	900	150/200/250/300	60-115	240
BIGFOOT XD 36	1.200	2.532	777	1.212	238	1.200	150/200/250/300	70-115	240
HYDRIVE 36	900	1.888	802	1.212	190	900	100/150/200/250/300	50-75	240
HYDRIVE 42	1.200	2.160	802	1.212	190	1.200	100/150/200/250/300	50-80	240
HYDRIVE XD 40	1.200	2.478	957	1.212	238	1.200	150/200/250/300/350	70-115	240