



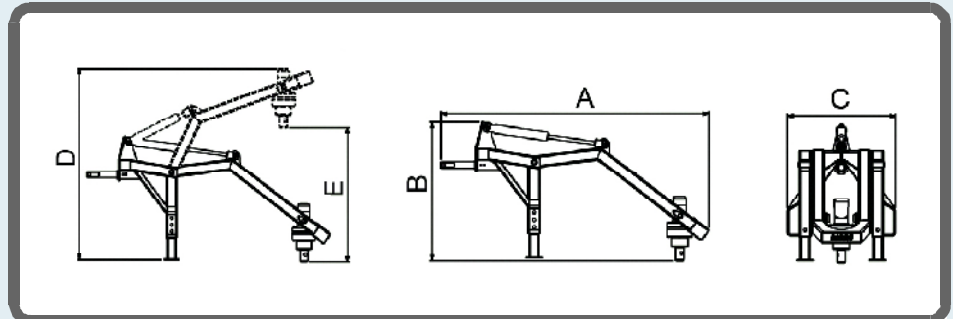
PHD



STANDARD



PHD



ESQUEMA

Es el accesorio de accionamiento planetario para tractores más seguro y potente del mercado. Elimina la necesidad de un árbol motor PTO. El cilindro hidráulico provee de la máxima presión al taladro aprovechando todo el peso de la máquina.

MODELO	LONG (A) (mm)	ALTURA (B) (mm)	ANCH. (C) (mm)	ALTURA BOOM (D) (mm)	MAX. PROF. (E) (mm)	PESO (kg)
<b>RD-000095 RAMDRILL PHD 75HP</b>	2.211	1.114	644	1.632	1.442	149
<b>RD-000096 RAMDRILL PHD HF 75 HP</b>	2.211	1.114	644	1.632	1.442	149
<b>RD000097 RAMDRILL PHD XD 75HP+</b>	1.995	1.035	805	1.560	1.100	149
<b>RD-000093 RAMDRILL 50 HP</b>	1.712	1.662	666	1.354	1.708	149
<b>RD-000094 RAMDRILL 75 HP</b>	1.712	1.662	666	1.354	1.708	149